

STRATA PRIME

組み立てガイド (日本語)
v1.1



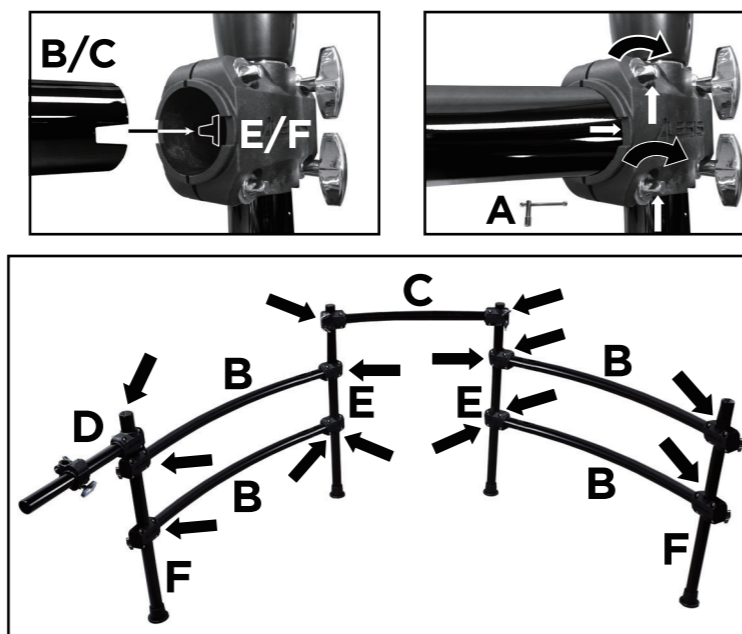
各パーツに割り当てられたアルファベットにつきましては同梱物シートをご覧ください。



ALESIS.COM/SUPPORT

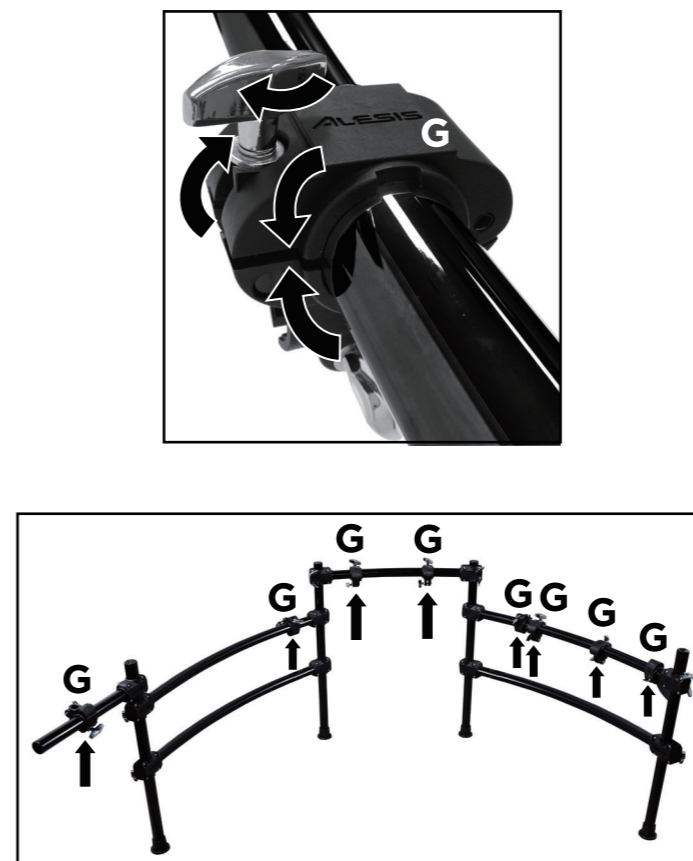
1 スタンドの組み立て

スタンドが不安定な場合は、すべてのクロスバーが水平になっているかどうか確認してください。

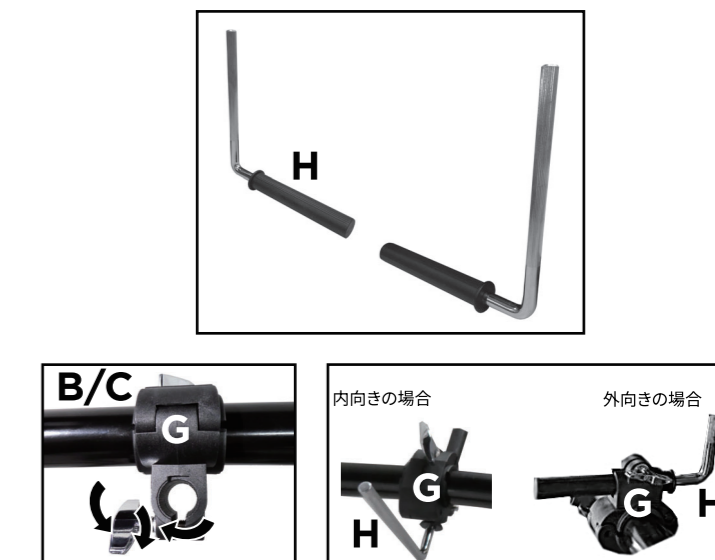


注意：短いクロスバー (C) は、好きな場所に設置できます。

2 クランプを取り付ける

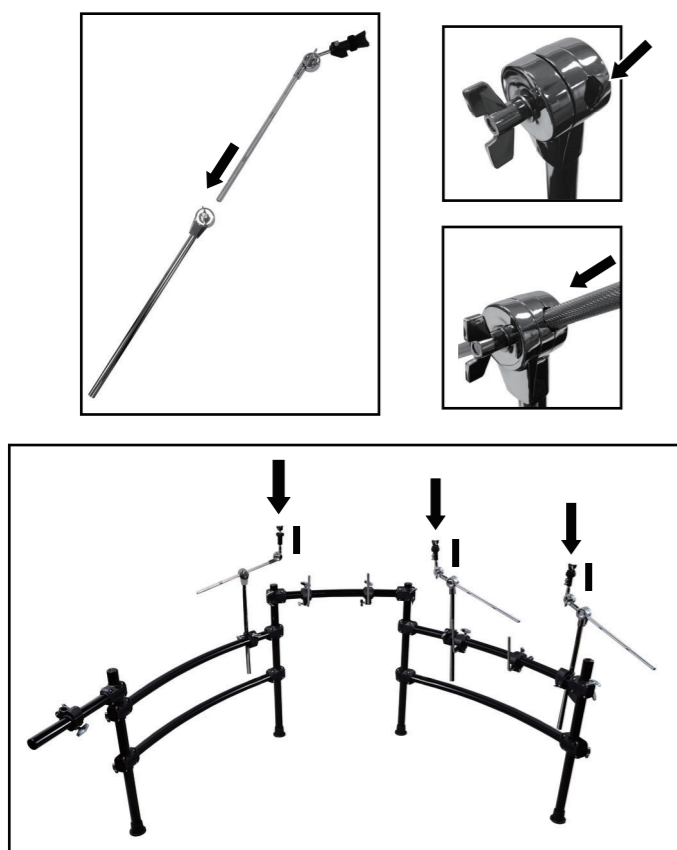


3 ロッドの差し込み

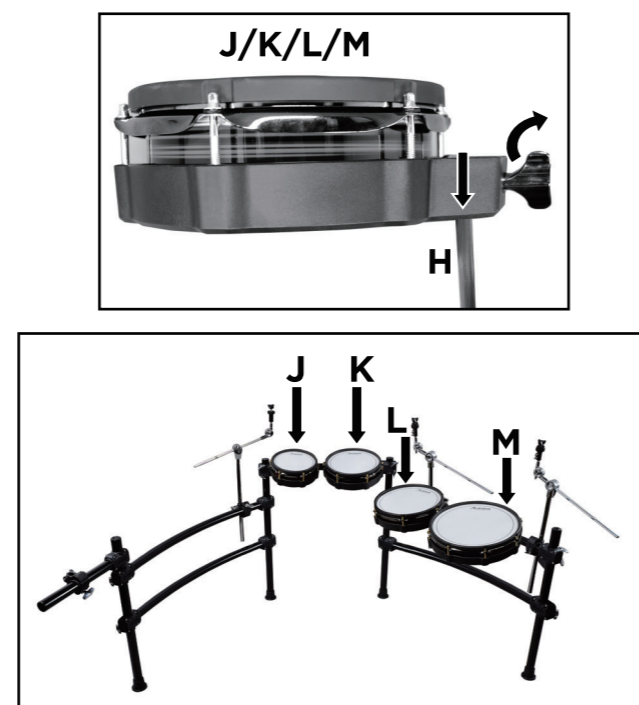


注意：L字ロッド (H) はクランプ (G) に対してどちらかの向きに挿入できます (“内向き” または “外向き”)。安定性を高めるために、L字ロッドは “外向き” に配置することを推奨しています。

4 シンバルマウントを追加する



5 パッドを取り付ける



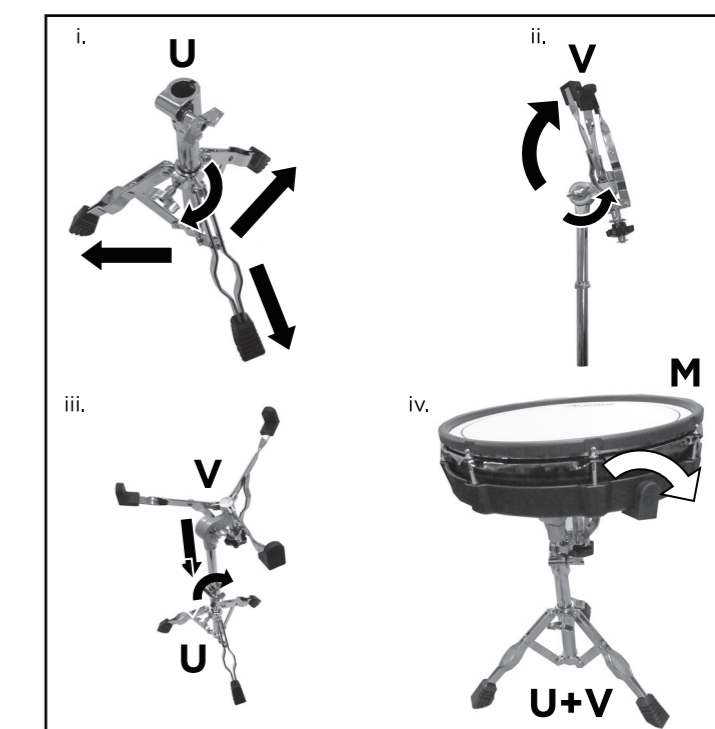
注意：工場出荷時、メッシュパッドは一般的なチューニングよりも低い状態で出荷されています。プレイスタイルに応じて適切なテンションに調整してください。

6 シンバルを取り付ける



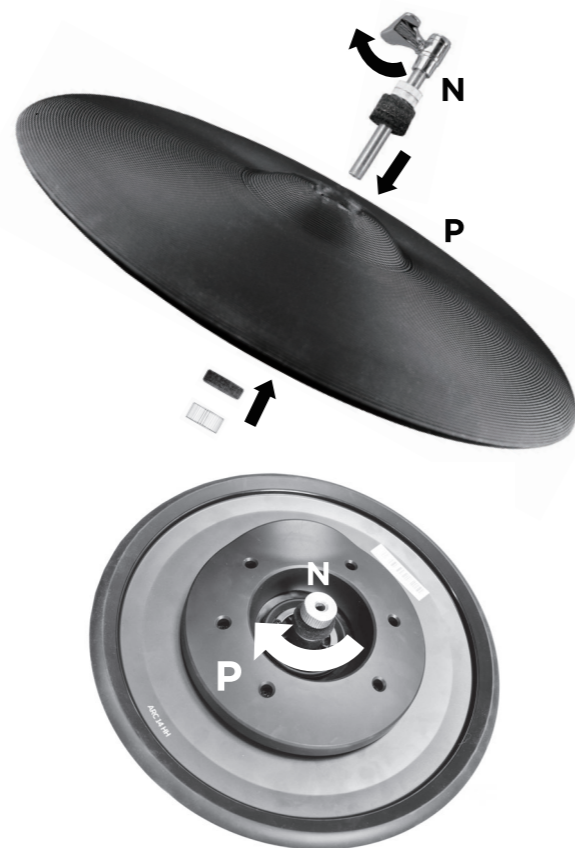
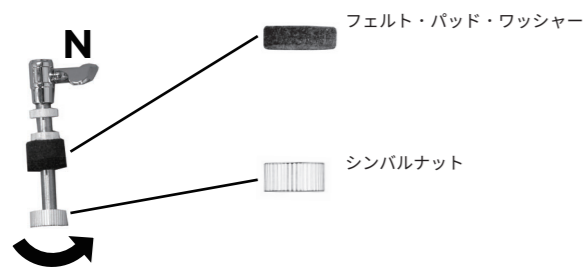
7 スネアスタンドのセットアップ

“バスケット” ヘッドのテンションを緩めて、ドラムを設置して締めつけて固定してください。



8 ハイハットのセットアップ

1. ハイハットクラッチ (N) からボトムナットを取り外してフェルトパッドを1枚外してください。
2. ワッシャーとフェルトパッドがシンバルの底面になるようにクラッチをハイハットシンバルに取り付けます。もう片方のフェルトパッドをシンバルの上側に置きます。
3. 下側のワッシャーをしっかりと締め、上側の2枚目のワッシャーをクラッチがシンバルをしっかりと保持しつつ、適度に揺れる余裕があるように締めてください。

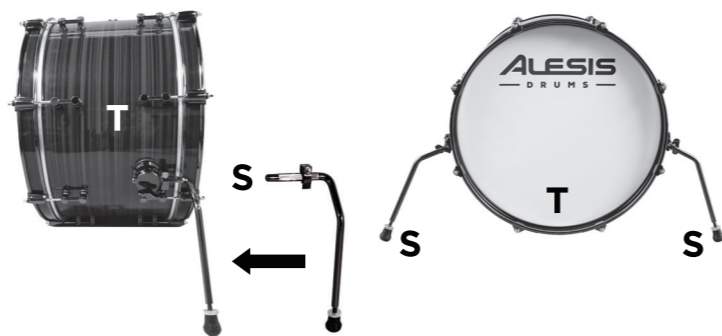


1. ハイハットスタンド (付属品に含まれません) に、コントロールモジュールを設置します。スタンドにフェルトベースがある場合それはそのままご使用頂けます。
2. ハイハットのプルロッドにクラッチでシンバルを配置します。通常のシンバルと同じ手順で高さを調節します。クラッチの底は、コントローラーのピストン上部に触れている必要があります。
3. シンバルクラッチを締めます。PRIME モジュールのトリガー編集モードで、オープンおよびクローズドハイハットの位置を調節するには HH Trigger Slot を選択し、Advanced ページで Pedal Bottom パラメーターをお好みの設定に調節してください。



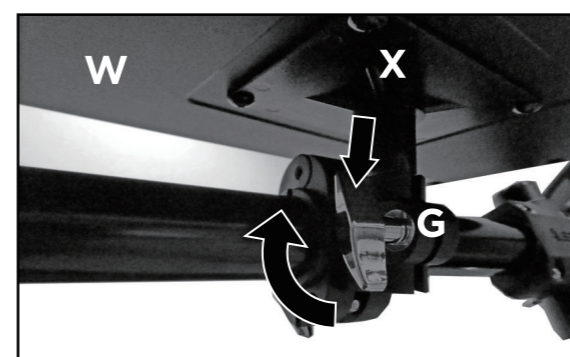
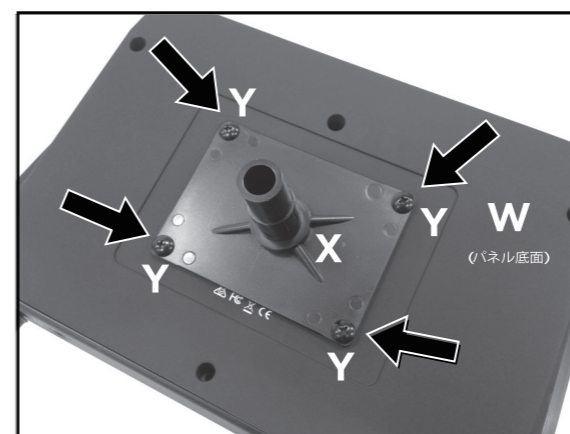
9 バスドラムのセットアップ

1. スパー (S) をバスドラム本体 (T) のスパー取り付けブラケットに挿入します。スパーはドラムの前面からブラケットへ挿入する必要があります。
2. バスドラム (T) の位置を決定し、キックペダル (付属品に含まれません) を取り付け、固定します。
3. バスドラムが床に対して平行になるようにスパーの位置を調節します。角度はペダルベースの厚さに応じて調節できます。
4. スパーのクランプを締めてください。
5. メモリーロックを所定の位置に取り付けて締め付けてください。



重要: キックパッドに取り付けるピーターの素材はプラスチックや木材といった硬い素材のみをご使用ください。

10 モジュールマウントの取り付け



11 ドラムセットの配線

1. ドラムパッドやシンバルからトリガーケーブル (Z) を用いてトリガー入力へ接続します。
2. ケーブルラップ (BB) でケーブルを適宜固定してください。
3. キットとモジュールの接続に関する詳細は PRIME モジュールのクイックスタートガイドをご参照ください。



注意: キックペダルおよびハイハットペダルは当商品に含まれません。

inMusic Japan 株式会社 カスタマーサポート部
東京都港区南麻布 1-5-10 小池ビル 1-2 階
[Web] inmusicbrands.jp
[サポート] inmusicbrands.jp/support